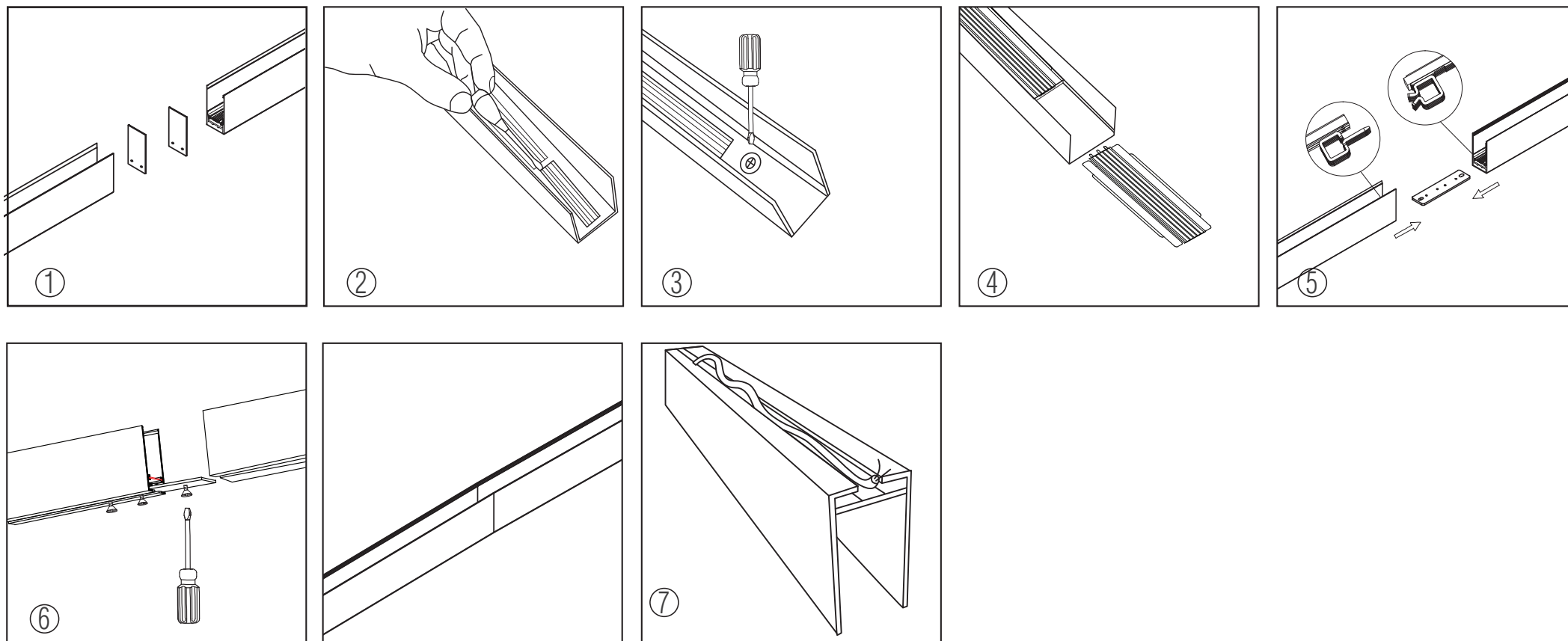


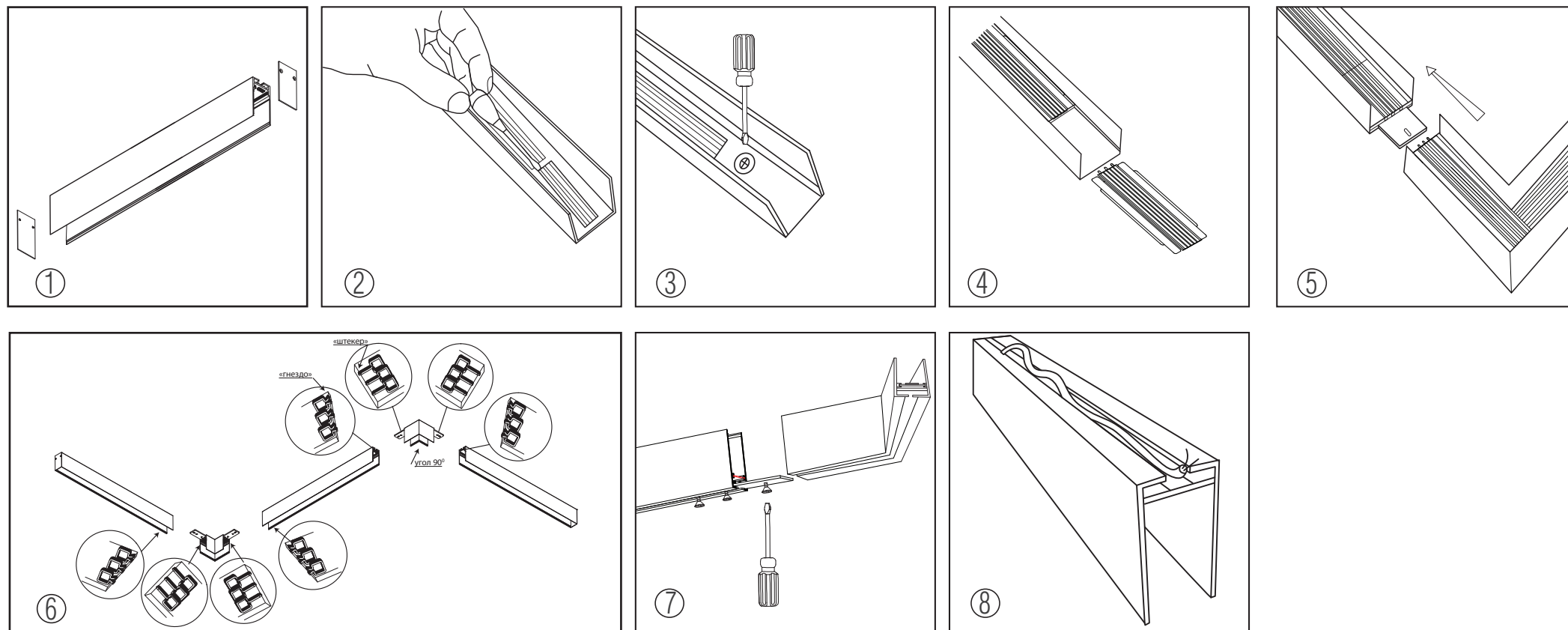
ПРЯМОЕ СОЕДИНЕНИЕ



- ① ② ③ Открутить боковые заглушки. Снять декоративную магнитную плату. Снять неодимовый магнит.
- ④ ⑤ Вместо декоративной установить в пазы токопроводящую плату ELECTRICAL PLATE DLM/X BLACK. Вставить I CONNECTOR DLM/X в пазы двух соединяемых профилей так, чтобы разъем «штекер» соединялся с разъемом «гнездо».
- ⑥ Убедившись, что разъемы вошли в соединение затянуть крепежные винты в ELECTRICAL PLATE DLM/X BLACK.
- ⑦ Второй электропровод заизолировать и уложить в паз, находящийся на верхней внешней поверхности магнитного профиля.

ВНИМАНИЕ! Подключение производить только на одном электропроводе через блок питания 24 Вольт.

СПОСОБ СОЕДИНЕНИЯ ПОД УГЛОМ 90°



- ① Открутить боковые заглушки.
- ② ③ Снять магнитную декоративную плату SHORT PLATE DLM/X BLACK, выкрутить и снять неодимовый магнит.
- ④ Установить на место снятой декоративной платы ELECTRICAL PLATE DLM/X BLACK. С каждой из сторон данной платы находятся разъемы «гнездо» и «штекер». Плата должна устанавливаться в пазы так, чтобы разъем «штекер» заходил в разъем «гнездо».
- ⑤ ⑥ Установку углов нужно производить соблюдая правило соединения разъемов («штекер» в «гнездо»).
- ⑦ После того как вы убедились, что платы соединились в разъемах, нужно закрутить винты в креплениях I CONNECTOR DLM/X.
- ⑧ Все остальные провода заизолировать и уложить в паз, находящийся на верхней внешней поверхности магнитного профиля.

ВНИМАНИЕ! Подсоединение токоведущего провода осуществлять только на одной магнитной шине через блок питания 24 вольта.