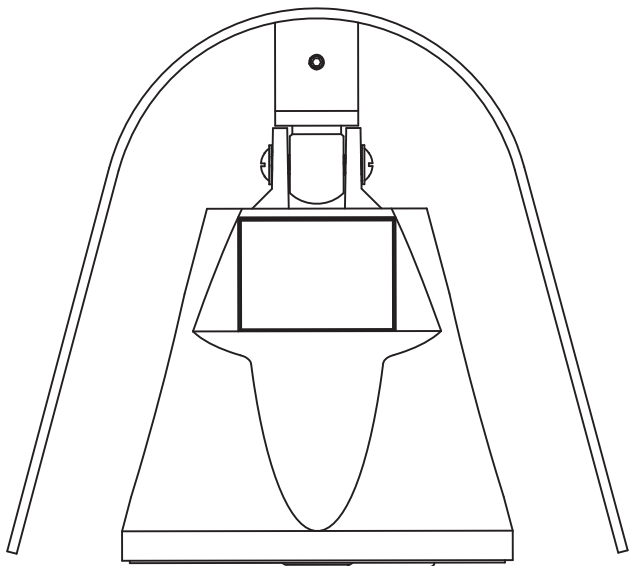
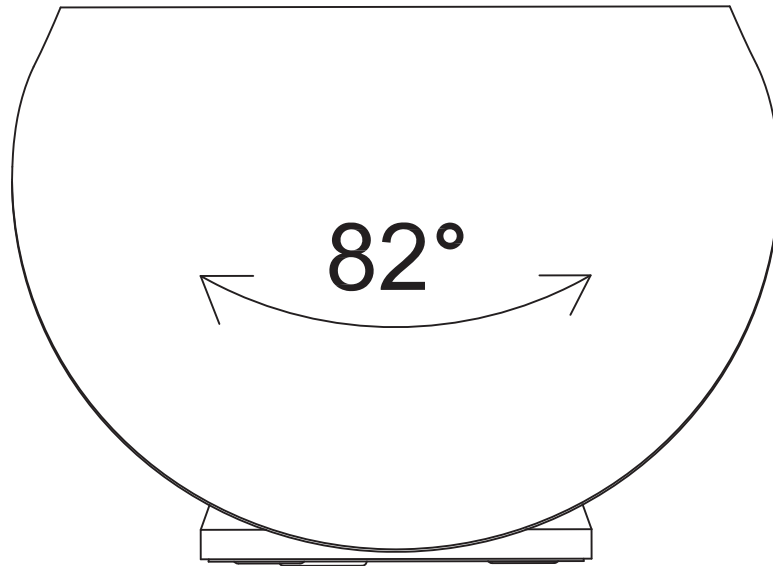
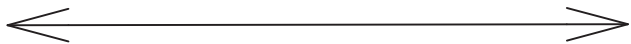


113



127



82°



157

