



ИНСТРУКЦИЯ ПО МОНТАЖУ И ЭКСПЛУАТАЦИИ

цифровой нагревательный

термостат DTEF16B / DTEF16W

СОДЕРЖАНИЕ

1. Назначение.....	2
2. Технические характеристики.....	2
3. Монтаж.....	3
4. Подключение к электросети.....	4
5. Обозначения на дисплее.....	5
6. Основные настройки.....	6
6.1. Управление.....	6
6.2. Программирование.....	7
6.3. Дополнительные параметры.....	8
7. Гистерезис (разность между температурами включения и выключения).....	11
8. Индикация неисправности датчика.....	11
9. Гарантийные обязательства и прочее.....	12

1

1. НАЗНАЧЕНИЕ

DTEF16 - предназначен для ручного, автоматического/программируемого поддержания установленной пользователем температуры в помещениях оборудованных системами электрического обогрева «теплый пол» с использованием выносного и встроенного датчика температуры.

Особенности:

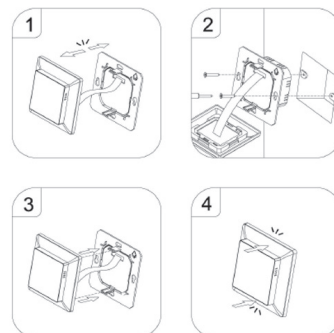
- Наличие встроенного и внешнего датчика.
- Точность до 0,5 °C позволяет поддерживать температуру в пределах установленного вами уровня.
- Блокировка от детей.
- Память данных при выключенном питании.
- Режим отдыха позволяет вам наслаждаться более комфортной температурой во время отпуска.
- Возможность проверить температуру внешнего датчика.

2. ТЕХНИЧЕСКИЕ ХАРАКТЕРИСТИКИ

Мощность:	90-240В 50/60 Гц
Диапазон отображения температуры	1 ~ 70 ° C
Точность отображения	± 0,5 ° C
Условия изоляции:	Нормальная окружающая среда
Датчик зонда:	NTC (10k) 1%
Программа запуска	Устанавливается на 1 неделю в виде цикла
Емкость контакта:	16А / 230V
Выход	Реле переключения
Предельный диапазон температур	0 ~ 70 ° C
Установка	встраиваемый тип (в стену)
Диапазон регулировки температуры	5 ~ 35 ° C
Габаритные размеры (мм)	55x55x12

3. МОНТАЖ

1. Нажмите пальцами под боковую часть лицевой панели и потяните на себя. Отсоедините лицевую панель.
2. Подключите терморегулятор к электросети согласно схеме подключения (см. пункт 4). Закрепите винтами заднюю панель к монтажной коробке.
3. Соедините лицевую панель и панель.
4. Закрепите лицевую панель, нажав на нее по бокам до щелчка.



Не давите пальцами на ЖК дисплей, нажимайте на боковую раму.

3

4. ПОДКЛЮЧЕНИЕ К ЭЛЕКТРОСЕТИ

Перед подключением и установкой

1. Внимательно ознакомьтесь с инструкцией. Несоблюдение этих требований может привести к повреждению изделия или возникновению опасных ситуаций.
2. Проверьте характеристики, указанные в инструкции, чтобы убедиться, что продукт подходит для вас.
3. Установщик должен быть квалифицированным опытным специалистом по техническому обслуживанию.
4. После завершения установки проверьте работу устройства.

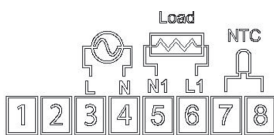


ОПАСНО!

Опасность поражения электрическим током, повреждение оборудования, короткого замыкания в цепи оборудования. Перед установкой отключите источник питания.

Схема подключения

Клеммы 3 и 4 подключаются к сети переменного тока напряжением 230 В.
Клеммы 5 и 6 подключаются к нагрузке.
Клеммы 7 и 8 подключаются к внешнему датчику.



4

5. ОБОЗНАЧЕНИЯ НА ДИСПЛЕЕ

- Ручной режим.
- Часы.
- Комнатная температура.
- Режим программирования.
- Временный ручной режим.
- Режим отдыха, праздничные дни и температуру можно настроить в режиме обратного отсчета.
- Обогрев, значок исчезает, чтобы остановить нагрев заданной температуры.
- Установка температуры.
- Блокировка от детей.

5

6. ОСНОВНЫЕ НАСТРОЙКИ

6.1 Управление

- Включение / Выключение:** При выключенном питании короткое нажатие для включения термостата; при включенном питании длительное нажатие для выключения термостата. Состояние включения питания, короткое нажатие для отображения времени на часах.
- В. 1.** Короткое нажатие для переключения режима программирования и ручного режима.
2. Включите термостат, длительное нажатие в течение 3-5 секунд для перехода в программируемую настройку.
3. Выключите термостат, длительное нажатие в течение 3-5 секунд для перехода к расширенным настройкам.
- С. 1.** Клавиша уменьшения параметра.
2. Длительное нажатие для блокировки / разблокировки.
- Д. 1.** Клавиша увеличения параметра.
2. Длительное нажатие для запроса температуры внешнего датчика.
3. Нажмите или войдите во временный ручной режим.
- Е.** Комбинированное нажатие для перехода в соответствующий режим Wi-Fi.

Настройка часов

Включите термостат, длительное нажатие в течение 3-5 секунд для входа в область настройки, короткое нажатие или для выбора значка , короткое нажатие для ввода настроек часов, короткое нажатие для выбора: минуты, часа, недели, короткое нажатие и для настройки данных.

6

6.2 ПРОГРАММИРОВАНИЕ

5 + 2 (заводские настройки по умолчанию), 6 + 1 и 7, 6-кратная настройка периода по выбору пользователя. В дополнительных настройках выберите нужный вам режим, в режиме включения питания осуществите длительное нажатие в течение 3-5 секунд. Введите настройку режима программирования, затем коротким нажатием выберите: час, минуту, период времени и нажмите и для настройки данных, завершите настройку, через 10 секунд автоматически осуществится сохранение задачи.

P1	P2	P3	P4	P5	P6
Wake up	Leave home	ack home	eave home	Back home	Sleep
6: 00	20°C	8: 00	15°C	11: 30	15°C
				13: 30	15°C
				17: 00	15°C
				22: 00	15°C

Оптимальная комфортная температура составляет 18°C-22°C

7

6.3 ДОПОЛНИТЕЛЬНЫЕ ПАРАМЕТРЫ

В выключенном состоянии, длительное нажатие **⏏** в течение 3-5 секунд для доступа к расширенной опции, короткое нажатие **⏏** для выбора опции и настройки данных с помощью **▲** или **▼**, короткое нажатие **⏏** для переключения следующей опции. Подождите около 5 секунд после завершения настройки, и настройка прекратится.

Номер	Параметры настройки	Функция настройки данных	Заводские настройки по умолчанию
1	Измерение t °калибровки	9°C+9°C (отображается значение комнатной температуры)	Калибровки точности 0.5°C
2	Запуск/остановка, настройка рабочих температур	0.5°C-2.5°C	1°C
3	Защита от высоких температур, настройка температур	1°C-9°C	2°C

8

Номер	Параметры настройки	Функция настройки данных	Заводские настройки по умолчанию
8	Установка минимального предела температуры	1-10°C	5°C
9	Установка максимального предела температуры	20-70°C	35°C
A	Функция удаления накипи	0: отключить функцию удаления накипи 1: включить функцию удаления накипи	0
B	Память состояния включения/выключения питания после отключения электричества	0: Включение / выключение термостата при электрификации 1: Термостат выключен при электрификации 2: Термостат включен при электрификации	0
C	Еженедельный выбор программ	0: 5+2 / 1: 6+1 / 2: 7	0
D	Режим яркости	0: Выключен; 1: Слабо яркий 2: Полусветлый	2
E	Восстановление заводских настроек по умолчанию	Отображение A0, длительное нажатие клавиши ⏏ до полного отображения	-

10

9. ГАРАНТИЙНЫЕ ОБЯЗАТЕЛЬСТВА И ПРОЧЕЕ

- Транспортировка и хранение терморегулятора осуществляется в соответствии с требованиями ГОСТ 15150-69.
- Терморегулятор допускается перевозить всеми видами крытых транспортных средств в соответствии с правилами перевозок грузов, действующими на транспорте данного вида.
- Хранение терморегулятора должно осуществляться в чистом и сухом помещении при тем-ре +15°C до +30°C.
- Терморегулятор должен использоваться строго по назначению в соответствии с рекомендациями.
- Монтаж и подключение терморегулятора должен производиться при отключенном напряжении питания.
- Запрещается подавать на терморегулятор напряжение отличное от 220-230V.
- При монтаже избегайте повреждений терморегулятора.
- Терморегулятор не должен подвергаться механическим нагрузкам.
- Не допускается эксплуатация терморегулятора с внешними механическими повреждениями.
- Запрещается самостоятельно вносить изменения в конструкцию.
- Запрещается проведение сварочных работ и работ с огнем с непосредственной близости от терморегулятора.

12

ПРИ НАРУШЕНИИ КАКОГО-ЛИБО ИЗ ПЕРЕЧИСЛЕННЫХ ТРЕБОВАНИЙ ПРОИЗВОДИТЕЛЬ СНИМАЕТ С СЕБЯ ГАРАНТИЙНЫЕ ОБЯЗАТЕЛЬСТВА. ГАРАНТИЙНЫЙ ТАЛОН.

Покупатель имеет право на гарантийный ремонт терморегулятора при условии соблюдения всех пунктов, описанных в настоящей инструкции пользователя. В случае обнаружения неисправности или выхода из строя до истечения гарантийного срока не по вине покупателя, следует обратиться по месту продажи термостатов или к представителю завода-изготовителя в РФ по адресу:

115088, г.Москва, Вн.Тер.г. Муниципальный округ Печатники,
ул. Южнопортовая, д. 34, стр. 2, этаж 1, помещ. I, ком. 19-27.
Тел. +7 (929) 903 91 72

www.donel.su
info@donel.su

Данной подписью Покупатель подтверждает, что получил исправный терморегулятор надлежащего качества, без дефектов в надлежащей упаковке с полной документацией.

ФИО Покупателя _____ Подпись _____
Продавец (ООО, ИП) _____ Подпись _____
Дата продажи /___/___ г. МП _____

14

Номер	Параметры настройки	Функция настройки данных	Заводские настройки по умолчанию
4	Варианты сенсорного управления	N1: Внутренний датчик (защита от высоких температур закрыта) N2: Внешний датчик (защита от высоких температур закрыта) N3: Температура управления внутренним датчиком, предельная температура внешнего датчика (внешний датчик обнаруживает, что температура выше самой высокой температуры внешнего датчика, термостат закроет реле, отключит нагрузку)	N1
5	Настройка блокировки от детей	0: половинная блокировка 1: полная блокировка	0 сек
6	Защита внешнего датчика от высоких температур	20°C-70°C При установке t 20°C, если нажать ▼ отобразится 【-】 отмените защиту от высоких температур	45°C
7	Защита от низких температур	1-10°C При установке t = 10, если нажать кнопку ▲ отобразится 【-】 , отмените защиту от низких температур	5°C
8	Установка минимального предела температуры	1-10°C	5°C

9

7. ГИСТЕРЕЗИС (РАЗНОСТЬ МЕЖДУ ТЕМПЕРАТУРАМИ ВКЛЮЧЕНИЯ И ВЫКЛЮЧЕНИЯ)

Предельная температура внешнего датчика составляет 45°C для заводского значения по умолчанию (A6), значение обратной разницы управления внешним датчиком (A3) равно 2. Когда температура поднимется до 45°C, реле перестанет работать и напомнит о высокой температуре сигналом тревоги. Если температура снизится до 43°C, реле продолжит работать, и сигнал тревоги о нагреве будет снят (он может работать только тогда, когда температура в помещении ниже заданной температуры).

8. ИНДИКАЦИЯ НЕИСПРАВНОСТИ ДАТЧИКА

Выберите правильный способ работы встроенного и внешнего датчика, при неправильном выборе или неисправности датчика (поломке) на экране будет отображаться "E1" или "E2". Термостат прекратит нагрев до тех пор, пока неисправность не будет устранена.

11

Процесс утилизации наступает с момента утраты оборудованием выполнять свои функции и невозможности восстановления своей работоспособности. Оборудование демонтируется, осуществляется декомпозиция отдельных элементов, которые сдаются специализированным органам занимающихся сбором и последующей утилизацией или переработкой. Все процессы, связанные с демонтажем и декомпозицией, должны выполняться с обязательным соблюдением природных норм и требований. Терморегулятор прошел несколько этапов контроля качества и рассчитан на длительную и безопасную эксплуатацию. Гарантийный срок эксплуатации терморегулятора - 3 года, начиная с даты отгрузки Покупателю.

Терморегулятор не подлежит гарантийному ремонту в случаях:

- Утери гарантийного талона или неправильного, неполного его заполнения, а так же при отсутствии подписи покупателя и печати Продавца (ООО, ИП), производившего продажу;
- При установке терморегулятора не квалифицированными электриками с нарушением действующих норм СНиП и ПУЭ;
- При обнаружении следов ремонта или вскрытия;
- При нарушении правил эксплуатации термостата, в том числе:
 - a) использование терморегулятора не по назначению;
 - b) выгорание цепей вследствие недопустимых электрических перегрузок;
 - c) наличие механических повреждений (внешних и внутренних).
 - d) неисправностей, вызванных попаданием внутрь посторонних предметов, насекомых, жидкостей.

13