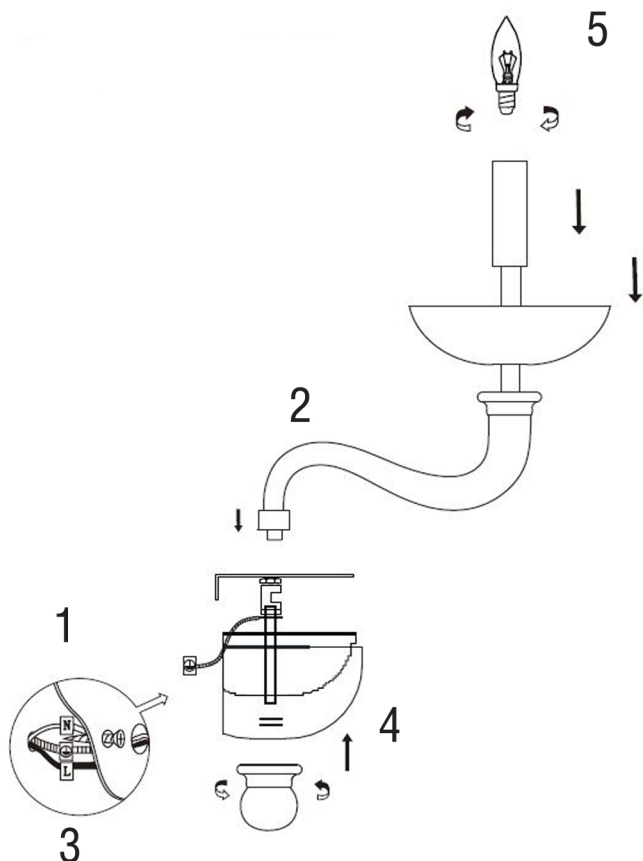


ИНСТРУКЦИЯ ПО МОНТАЖУ СВЕТИЛЬНИКА

АРТИКУЛ # W110242/2



1. Просверлить ударной дрелью в стене отверстия для пластиковых дюбелей. Вставить пластиковые дюбели в просверленные отверстия. Привернуть с помощью саморезов основание бра.
2. Прикрепить рожки к основанию бра.
3. Соединить провода, идущие из бра, с проводами Вашей проводки.
4. Установить защитную крышку центрального корпуса бра и закрепить его декоративным элементом.
5. Ввернуть лампы.

ВНИМАНИЕ:

1. Перед сборкой светильника внимательно прочитайте данную инструкцию. Если у вас нет достаточного опыта по установке светотехники, то ознакомьтесь предварительно с руководством по самостоятельной установке светильника или обратитесь к квалифицированному электрику.
2. Перед тем как начать установку, отключите электропитание, повернув автоматический выключатель или предохранитель на коробке электроцита.
3. Перед тем как поменять лампу убедитесь, что лампа остыла, и отключена от сети электропитания.
4. Не используйте лампу с большей мощностью, чем указано на специальной наклейке.

Внимание! Этот светильник предварительно собран на фабрике квалифицированными специалистами. Перед подключением, пожалуйста, точно следуйте указаниям в инструкции поэтапно. Тогда вы сможете легко установить светильник, готовый к использованию.

Примечание: Электрический кабель непрерывно подсоединен через кронштейн или пластину. При распаковке светильника не тяните за кабель, т.к. это может привести к проблемам в подключении. Светильник намного легче монтировать, когда его установкой занимаются два человека.

ПОЖАЛУЙСТА, СОБЛЮДАЙТЕ УКАЗАННЫЕ ЭТАПЫ УСТАНОВКИ В СООТВЕТСТВИИ С ЧЕРТЕЖОМ.