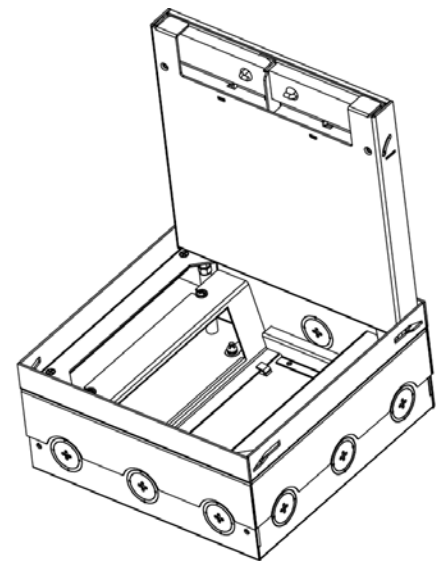
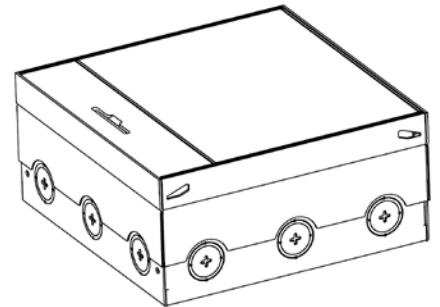


Напольный лючок Donel, тип DFB

Напольные лючки Donel – решение для организации рабочих мест, как в открытых пространствах типа «Open Space», так и в индивидуальных помещениях и комнатах переговоров, предназначены для монтажа модульных электроустановочных изделий 45x45 в плиты фальш-пола или в бетонный пол.

Тип:	DFB
Артикул:	DFB12SMLVL
Наименование:	Donel Лючок в пол 12 мод. (6 мод. 45x45 мм.) верт. установка, металл, в уровень с напольным покрытием
Количество модулей 22.5x45:	12
Материал:	Сталь
Степень защиты IP:	IP30
Габаритные размеры, мм:	200x200x93
Напольное покрытие, мм:	≤20
Размер выемки в крышке, мм:	191x151x20
Высота, мм:	Регулируемая 93 ÷ 123
Гарантия:	1 год
Сделано в	Китае

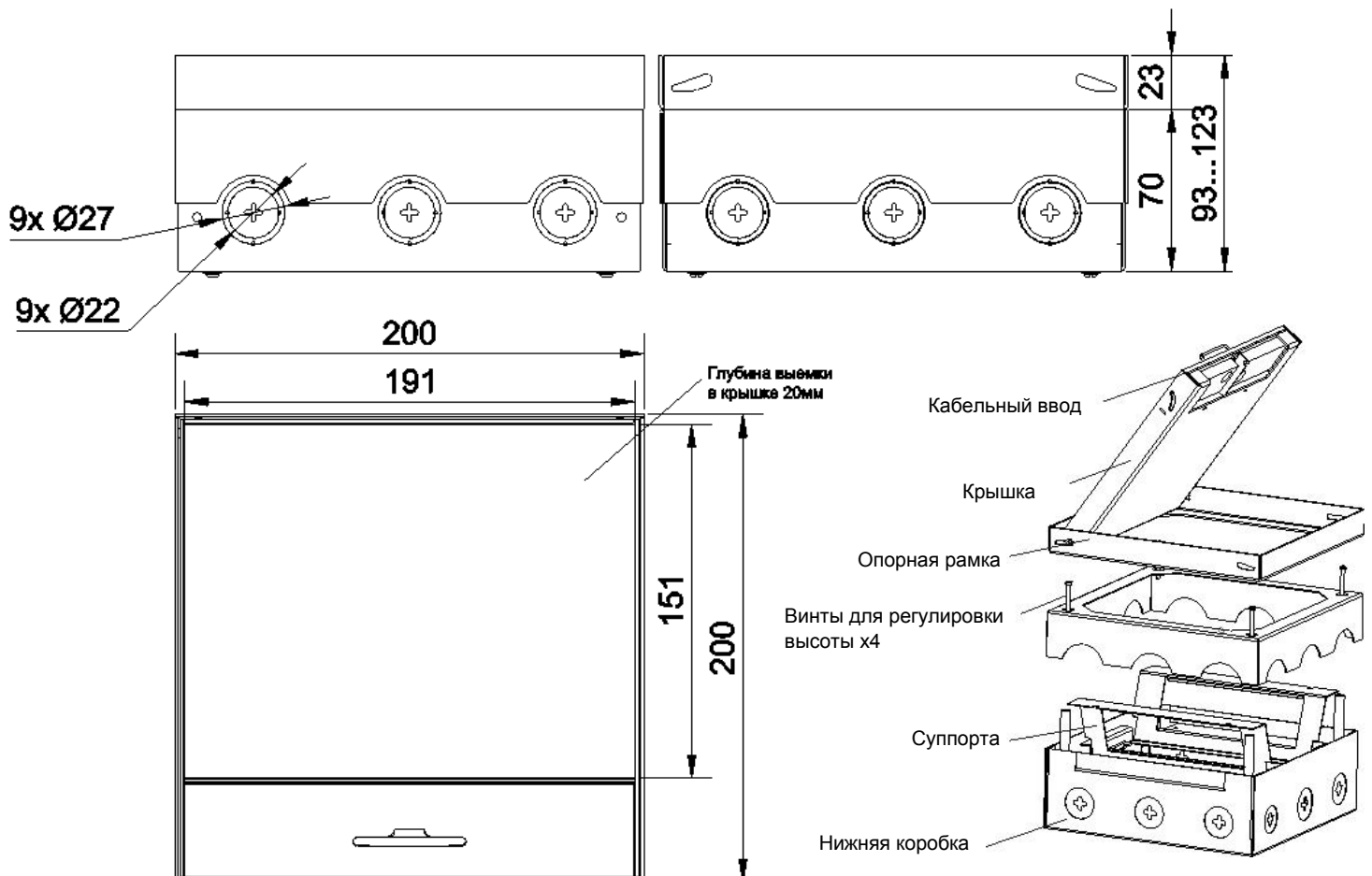


Комплектация:

Лючок:	1 шт
Инструкция по эксплуатации:	1 шт
Упаковка:	1 шт

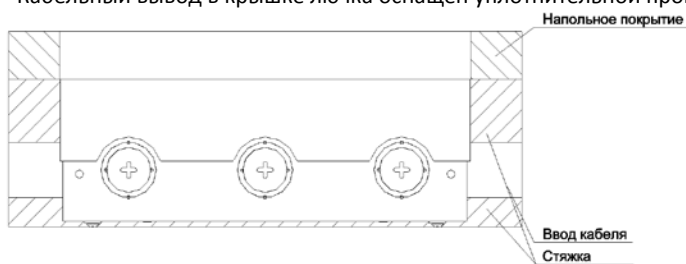
Электроустановочные изделия, слаботочные и мультимедийные разъемы стандарта 45x45 в комплект поставки не входят и приобретаются отдельно

Габаритные размеры лючка, мм:



Установка в стяжку:

- Подготовить площадку для установки нижней коробки.
- Подготовить в коробке отверстия для ввода кабеля.
- Снять крышку лючка.
- Зафиксировать нижнюю коробку.
- Завести в коробку предварительно проложенные по полу трубы с кабелем (допускается подвод кабельной трассы в металлических кабель-каналах).
- С помощью регулирующих винтов выровнять высоту лючка до требуемого размера.
- Установить защитную крышку (поставляется в комплекте) для предотвращения попадания раствора и мусора в коробку.
- Выполнить заливку пола.
- После того, как пол будет готов к эксплуатации, удалить защитную крышку.
- Отвинтить суппорта от корпуса нижней коробки, произвести подключение электроустановочных/информационных/мультимедийных модулей стандарта 45x45. Проверить надежность и безопасности подключения. Обязательно подключить заземление.
- Защелкнуть подключенные электроустановочные/информационные/мультимедийные модули в суппорта.
- Зафиксировать суппорта на нижней коробке.
- Установить крышку лючка.
- Лючок готов к работе.
- Крышка лючка поднимается с помощью выдвижной ручки.
- Кабельный вывод в крышке лючка оснащен уплотнительной прокладкой для защиты кабеля.



Рабочая температура окружающей среды:

от -5 до + 40°C

Техническое обслуживание:

Чистка поверхности изделия тканью

Экологичность:

Не использовать ацетон, смолочистители или трихлорэтилен

Не содержит галогенов

Правила и условия безопасной эксплуатации:

Монтаж производится квалифицированным специалистом согласно ПУЭ только при отключенном электропитании сети.

Запрещается подключение к неисправной электропроводке.

Техническое обслуживание лючка производится только при отключенной электрической сети.

При монтаже избегать попаданий в корпус лючка посторонних предметов и пыли.

При обнаружении видимых механических повреждений, появления специфического запаха при эксплуатации или в случаях попадания воды внутрь изделия, лючок необходимо отключить от электрической сети до проверки работоспособности специалистом.

Правила и условия перевозки:

Перевозка любым транспортом в упаковке изготовителя, при условии защиты от механических повреждений, непосредственных воздействий атмосферных осадков и ударных нагрузок.

Правила и условия хранения:

Хранение осуществляется в упаковке изготовителя в закрытых помещениях с естественной вентиляцией при температуре окружающего воздуха от -20 до +40°C и относительной влажности 80%.

Правила и условия реализации:

Особых условий не требуется, реализация через оптовые и розничные сети.

Правила и условия утилизации:

Утилизировать обычным способом, как твердые бытовые отходы.

Гарантийные обязательства:

Срок гарантии на данное оборудование составляет 12 месяцев со дня ввода его в эксплуатацию, что подтверждается соответствующим документом.

Изготовитель гарантирует качество изделия при соблюдении потребителем условий эксплуатации, транспортирования и хранения.

Гарантия не распространяется:

- в случае несоблюдения правил эксплуатации;

- в случае внесении покупателем технических изменений в конструкцию лючка;

- на лючок, имеющий механические повреждения.

Изготовитель:

HK LEED LIGHTING CO., LTD

Адрес:

No.23, East of Iefeng str. 9 Dist. Sansha village, Henglan town, Zhongshan city, Guangdong, Китай.

Компания, уполномоченная изготовителем на территории ЕАЭС:

ООО "Реал Электро", 115088, Москва г, вн.тер.г. муниципальный округ Печатники, ул Южнопортовая, д. 34, стр. 2, этаж 1, помещ.1, ком.19-27, тел.+7 495 230 31 32, info@realelectro.com, www.realelectro.com

