

Сенсорная панель 4 IPS

Артикул: DTF4015302

Серия устройств: DKNX

Руководство по эксплуатации

1. Правила техники безопасности

Монтаж и подключение электрических приборов должны выполняться только профессиональными электриками.

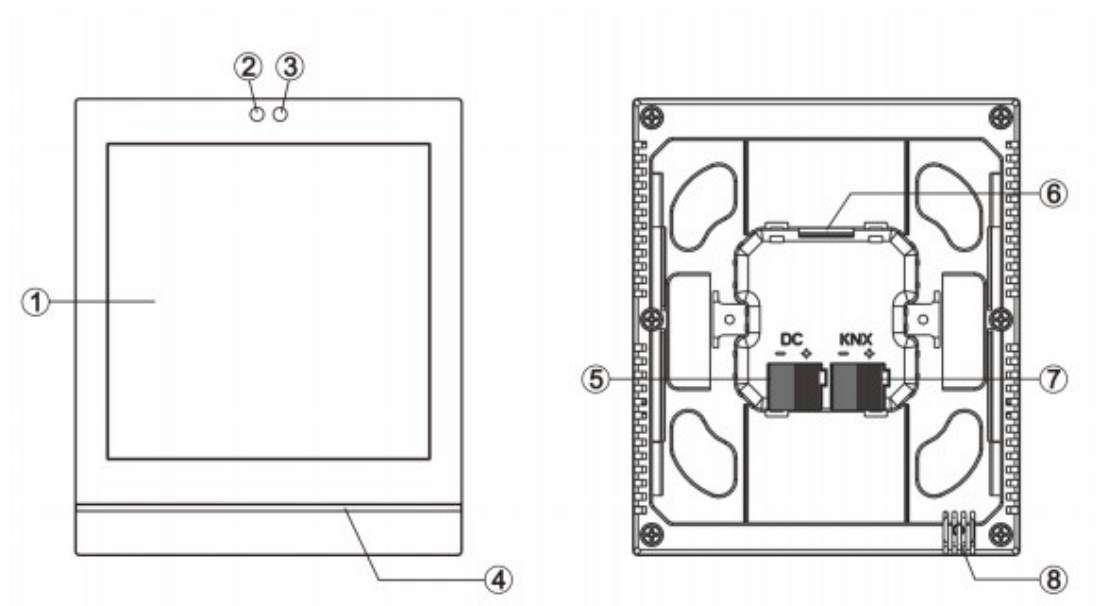
Возможны тяжёлые травмы, возгорание или материальный ущерб. Тщательно изучите и соблюдайте инструкцию.

Опасность удара током. При монтаже и прокладке линий для цепей тока SELV учитывать действующие предписания и нормы.

Данное руководство является неотъемлемым компонентом изделия и должно оставаться у конечного потребителя.

2. Конструкция прибора

Внешний вид



1. Нажмите и отобразите область
2. 3. Датчик приближения
4. Красочная полоска
5. Клемма подключения вспомогательного питания
6. Слот для SD-карты
7. Терминал подключения шины KNX
8. Датчик внутренней температуры

3. Системная информация

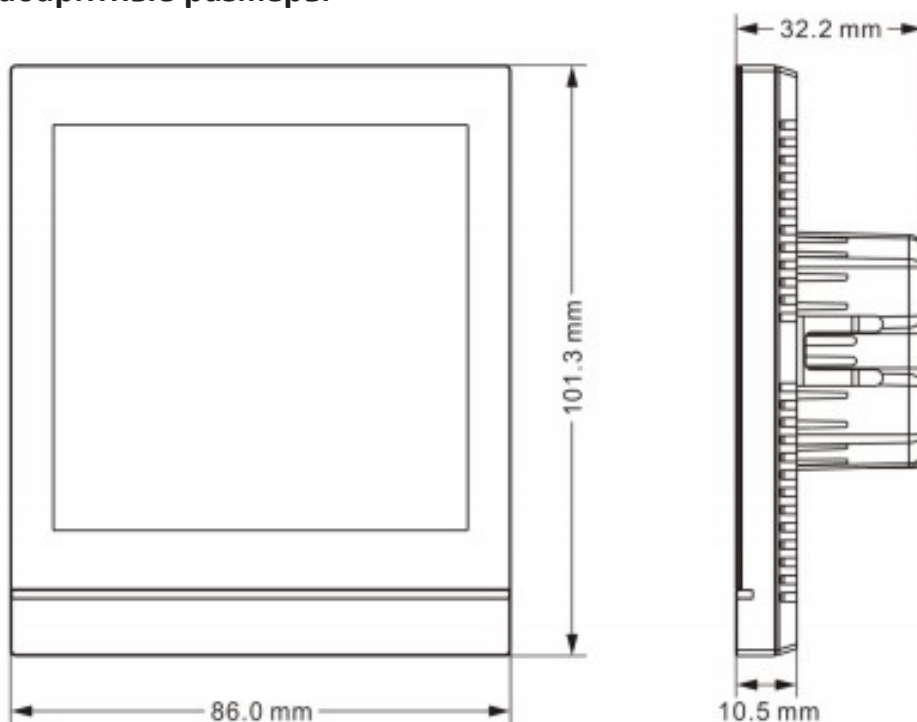
- 4-дюймовый цветной IPS, разрешение 480x480, ёмкостный сенсорный экран
- С функциями переключения, затемнения, управления шторами, сценами и передачей значений
- Функция термостата HVAC, управление системой обогрева пола и вентиляции

- Кондиционер, для ИК-сплит-блока и шлюза. Интегрированный тип управления
- Управление фоновой музыкой
- Затемнение RGB и RGBW, RGBW с настройкой цветовой температуры
- Отображение качества воздуха, с PM2.5, AQI, CO2, VOC и т. д.
- Отображение измерения энергии, с током, напряжением, мощностью, энергией.
- 16 функций времени, 8 функций групп событий
- 8 логических функций, с И, ИЛИ, исключающее ИЛИ, переадресация шлюза, компаратор порогов и преобразование формата
- Датчик приближения, настройка яркости экрана, сенсорная виброотклик
- Цветная полоска индикации
- Отображение времени и даты, отображение температуры и влажности, отправка состояния дня/ночи
- Защита паролем, блокировка панели и экранная заставка с часами, альбомом или без них
- Функция навигации по главной странице

4. Ввод в эксплуатацию

Для устройства требуется не только питание от шины KNX, но и вспомогательный источник питания 24–30 В постоянного тока. Возможно назначение физического адреса средствами инженерного проектирования ETS с расширением .knxprod (выше версии ETS 5.7). Необходимо обеспечить правильную работу устройства, тестирование, обнаружение, техническое обслуживание. Сенсорная панель должна быть установлена на высоте примерно 120~140 см от пола и 15~20 см от дверной рамы. Сенсорная панель не должна подвергаться прямому контакту с жидкостями.

5. Габаритные размеры



6. Технические характеристики

Питание

Напряжение шины

21–30 В пост. тока,
через шину KNX

Ток шины

<3,5 мА, 24 В
<3,0 мА, 30 В

Потребляемая мощность шины

<90 мВт

Дополнительное подключение
Напряжение

24-30 В постоянного тока

Текущий

<105 мА/30 В пост. тока,
<130 мА/24 В пост. тока

Потребление

<3,2 Вт

Подключение

Клемма подключения шины KNX

Чувствительность датчика приближённости

Примерно 30см

Температура

Эксплуатация – 5 °С ... 45 °С
Хранение – 25 °С ... 55 °С
Транспортировка – 25 °С ... 70 °С

Окружающая среда

Влажность <93%, за исключением росы

Размеры

86 × 101,3 × 10,5 мм

Вес

0,2 кг

7. Гарантийные обязательства

Гарантия осуществляется в рамках законодательных положений через предприятия специализированной торговли. Передайте или перешлите неисправные устройства с описанием неисправности соответствующему продавцу (предприятие специализированной торговли/электромонтажная фирма/предприятие по торговле электрооборудованием).

8. Информация о происхождении товара

Изготовитель: ZHONGSHAN TAIYANG IMP&EXP. CO., LTD

Адрес: GUANGZHU ROAD EAST DISTRICT 69RM2209 ZHONGSHAN, Китай.